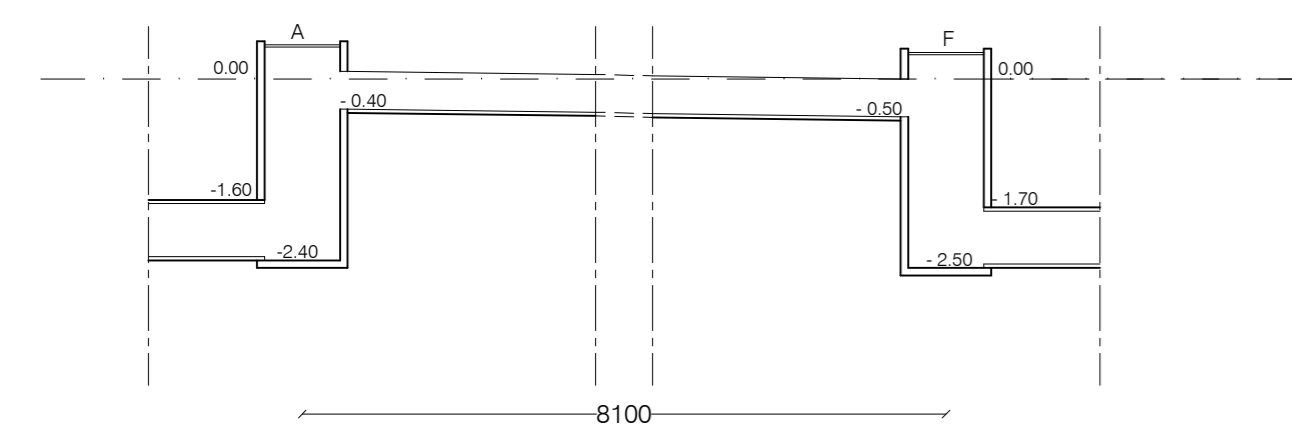
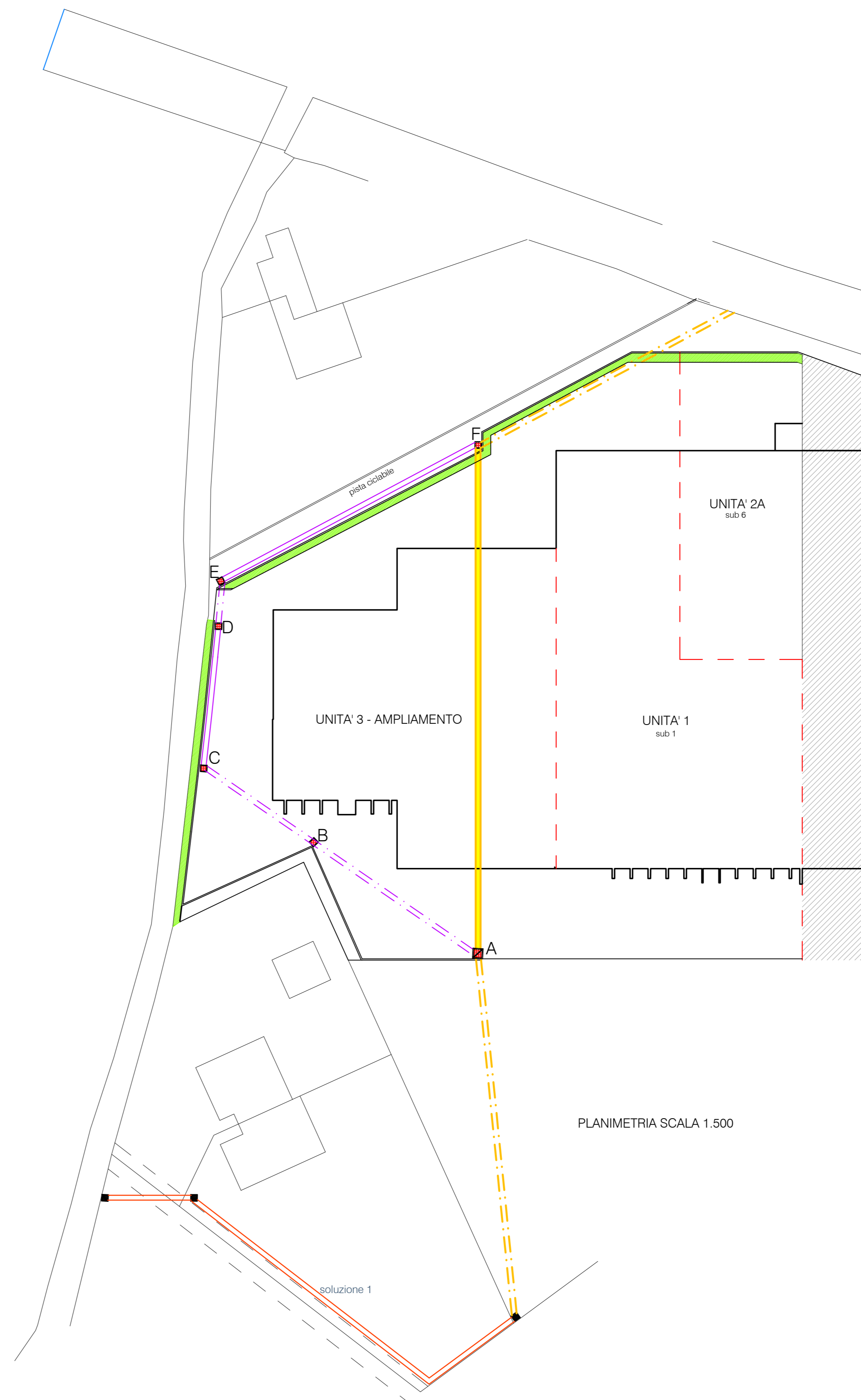


PROFILO NUOVA CANALETTA SCALA 1.100



PROFILO CANALETTA DA DEMOLIRE



PLANIMETRIA SCALA 1.500

LEGENDA:

- canaletta fuori terra da demolire
- canaletta entro terra esistente
- canaletta in variante entro terra
- canaletta in variante fuori terra



SPRESIANO (TV) - Vicolo Verdi 6
Tel. 0422 725600 fax 0422 1783915
email: info@studiogaspait

Provincia di Treviso
Comune di Spresiano

Proprietario UNITA' 1:
ICCREA BANCA IMPRESA S.p.A.
Proprietario UNITA' 2a:
FRAER LEASING S.p.A.
Ditta locataria e proprietaria unità 3 - richiedente:
TECNO LOGICA S.r.l.

INTERVENTO DI EDILIZIA PRODUTTIVA IN
IN VARIANTE ALLO STRUMENTO URBANI-
STICO GENERALE - ART. 8 DPR 160/2010
CIRCOLARE PRESIDENTE REGIONE VE-
NETO DEL 30.01.2015 ART. 4

Messa in sicurezza degli impianti in relazione alla nuo-
va normativa anti covid

Richiesta del parere di conformità per la realizzazione
di progetti di impianti ed edifici soggetti a prevenzione
incendi

Richiesta del parere di tecnico di competenza del
Consorzio di Bonifica

Modifica dello scarico per acque reflue domestiche o
assimilabili alle domestiche che recapitano in rete fo-
gnaria pubblica

Autorizzazione passo carrabile

PROFILI CANALETTE

scala 1:100 E 1:500

Spresiano, 19.04.2021

tavola n° 7